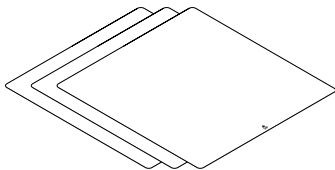
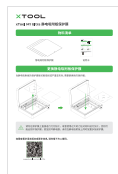


物料清单



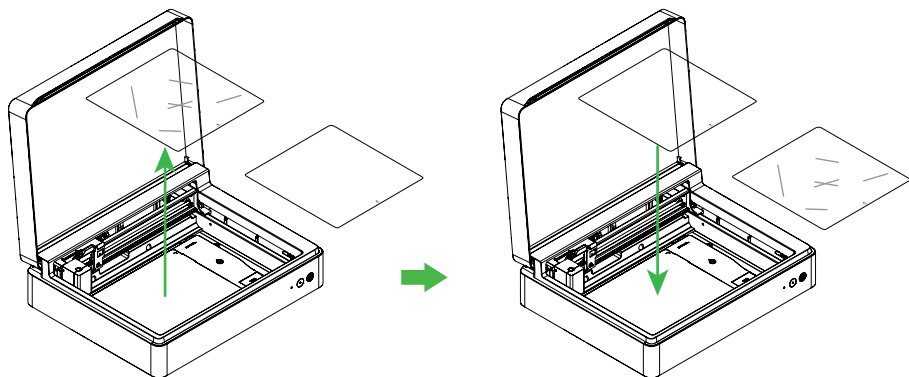
静电吸附板保护膜



说明卡

更换静电吸附板保护膜

当静电吸附板的保护膜被切割受损或严重变形时,需要更换新的保护膜。



请勿在保护膜上直接进行刀切加工,或者使用过大的刀压对材料进行加工,否则可能会损坏保护膜,甚至损坏静电膜。请勿在静电吸附板上同时放置多张保护膜。

如需查看多语言版本或更多信息,请扫描下方二维码。



support.xtool.com/article/1754